



0769-89256365 / 22400804

一.规格书

1. 600× 500× 750 cm W×D×H
2. 1100× 850× 1200 cm W×D×H
3. 40 70
4. 0.5
5. 1 ()
6. P.I.D.
7. 0.1
8. : ±1

9. : ±1%(1) at-room 80

10. : 0 999.9

11. UV :

12. :

13. : EGO

14. :

16. 1PH AC220V 20A

17.

18. PT100

19.

20.

21.

22. 1

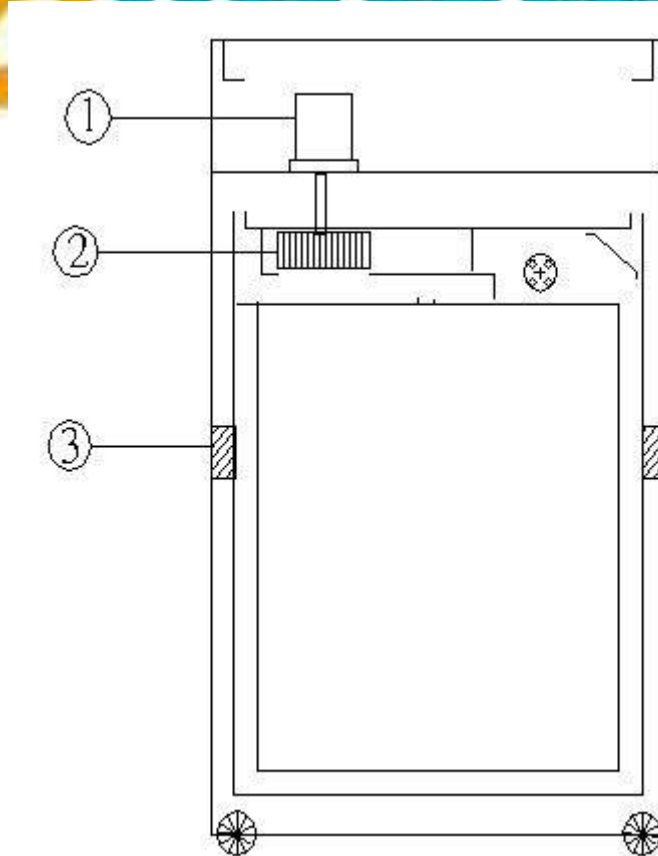
23.

24.

25. :1 (

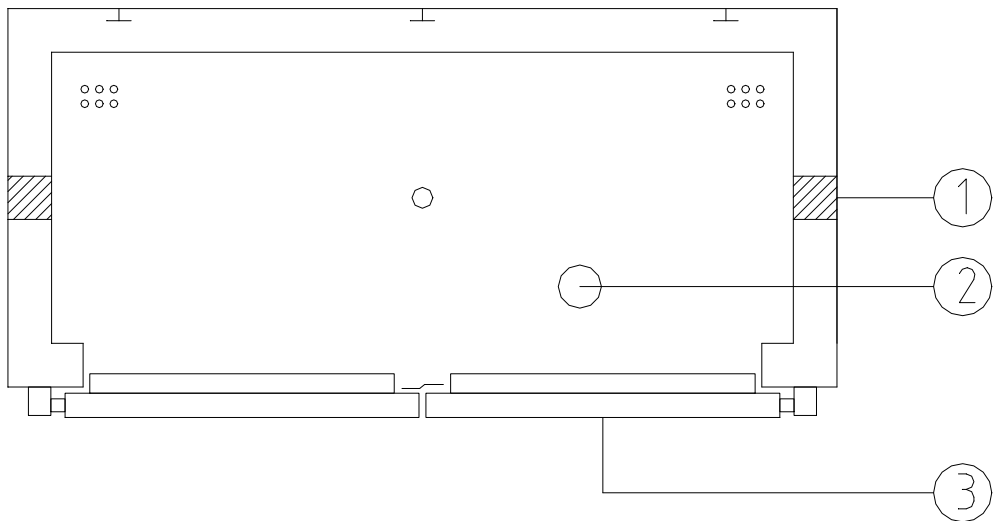
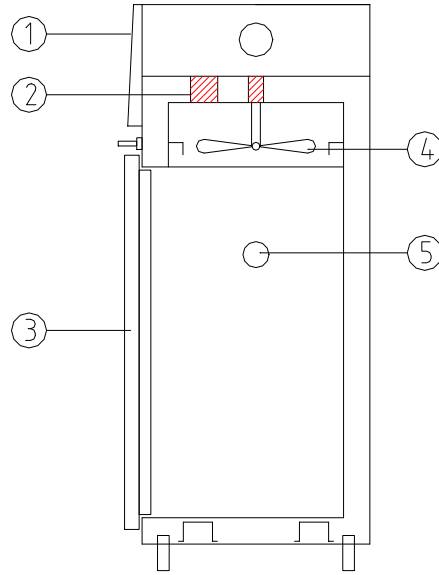
)

二.面板与机体各部名称



1.

2.



三.使用说明

-
-

-
-
-
-
-
-
-

四.保养说明

-
-
-



五.特别注意事项

1. 电源有 3 根接线，有 1 条为红色接火线，一条为黑色接零线,一条为黄色线为接地线,请注意
本机必须安全确实接地，以免产生静电感应。
2. 老化箱内部放被测试物体时，千万不要把两侧的风道口堵住（老化箱内部
两侧有很多小孔 25MM。最好相距 80MM 以上，以防止温度不够均匀。
3. 温度测量时间，一般温度到达设定温度 10 分钟后在进行测量，（空载的
时候），以保持温度的稳定性。有物体烘烤时一般温度到达设定温度 18
分钟后在进行测量（有负荷的时候）

4. 于操作当中，除非有绝对必要，请不要打开箱门，否则可能导致下列不良的后果。

箱门内侧仍然保持高温…造成烫伤。

高温空气可能触发火灾警报，产生误动作。

5. 如果箱内放置发热试料时，试料电源控制请使用外加电源，不要直接使用本机电源。

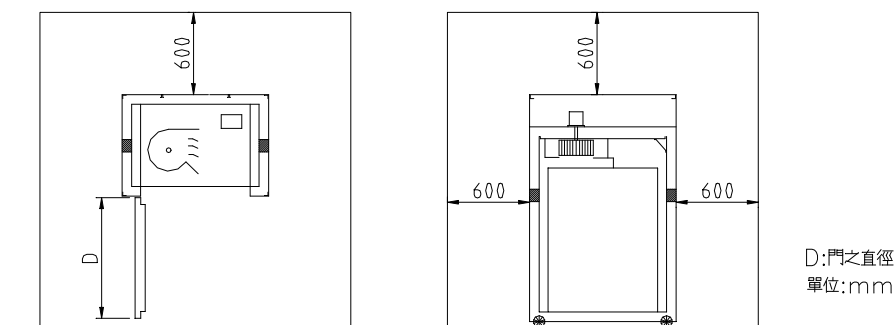
6. 无熔丝开关(电路断路器)、温度超温保护器，提供本机测试品以及操作者的安全保护，故请定期检查。

7. 绝对禁止试验爆炸性，可燃性及高腐蚀性物质。

8. 请详阅说明书后，方可操作本机。



六.安装场所



1. 60
2. ()
- 3.
- 4.
- 5.
- 6.

七.电气安装



1.

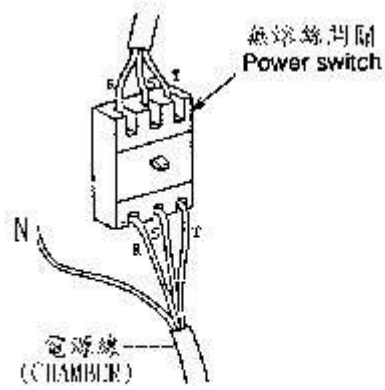
1	220V		50HZ
3	220V		60HZ
3	380V		

2. (10M)

2.0	2.5mm ²		8.0	10.0mm ²
3.5	4.0mm ²		14	16mm ²
5.5	6.0mm ²			

3.

□



4. $\pm 5\%$ (

$\pm 10\%$)

5. **Sailham 正航**
6. (

)

7.

8.

9.

八.运转前检查

1

2

+ 20 30

九.运转程序

1



十.运转期间注意事项

1

2

3

4

5

6

7.

十一.保养及维护

1

2

3

4

5

6



十二.机台故障原因及对策

	1 2 3 4	1 2 3 4
	1 2 3 4	1 2 3 4
	1	1
	OUT	

	2		2
	3		3
	4		4
	5		5
	6		6
	7		7
	1	OUT	1
	2	(PID)	2
	3		3
	1		1
	2		2
	3		3
	4		4
	5		5
	1		1
	2		2
	3		3

	4		4 SR-72
	5		AH 0
	6		5
			6
	1		1
	1		1
	2		2

东莞市正航仪器设备有限公司是一家专注于可靠性环境试验设备研发、生产、销售及服务为一体的专业性企业。正航严格按照ISO9001质量体系规范运作，并获第三方评估为AAA信誉企业、诚信经营示范单位等多项资质。同时，正航仪器取得多项产品专利证书。已具备较高的独立研发能力。我们合作客自有北京航空航天大学、华中科技大学、中国科学院北京工程研究所、成都市产品质量监督检验所、中国东方电气集团等大型企业。设备的精密性、稳定性、售后服务等都有保障。免费电话咨询了解：400-822-8565（传真FAX：0769-22805804）



技术电话：158-9969-7899 137-9878-6059

官方邮箱：zhenghang@vip.126.com

工厂地址：广东省东莞市寮步镇石龙坑金园新路53号A栋